

# Technický list

Vlastnosti produktu



## Robot univerzální 4 rychlosti 80 l 400 V

<b>Model</b>	<b>Sap kód</b>	00003712
RM 80A	<b>Skupina artiklů</b>	Kutry a univerzální roboty



- Typ ovládání: Mechanické
- Ochranný kryt: nerezový s násypným otvorem
- Start /stop: Ano
- Bezpečnostní prvky: total stop úplné zastavení zařízení v případě otevření nádoby chrání obsluhu proti poranění
- Počet rychlostí zařízení: 4
- Standardní výbava k zařízení: kotlík, metla, hák, míchač, manipulační vozík kotlíku
- Doplnující informace: možnost dokoupení mlýnku na maso, krouhače zeleniny a redukčního kotlíku 40 l
- Systém míchání: S pevně uloženou nádobou
- Princip uchycení nástavců: Planetové

<b>Sap kód</b>	00003712	<b>Příkon elektrický [kW]</b>	2.237
<b>Šířka netto [mm]</b>	770	<b>Napájení</b>	400 V / 3N - 50 Hz
<b>Hloubka netto [mm]</b>	1050	<b>Zdvih kotlíku</b>	Motorický
<b>Výška netto [mm]</b>	1520	<b>Hmotnostní kapacita nádoby zařízení [kg]</b>	80.00
<b>Hmotnost netto [kg]</b>	490.00		

# Technický list

Technický výkres



Robot univerzální 4 rychlosti 80 l 400 V

Model

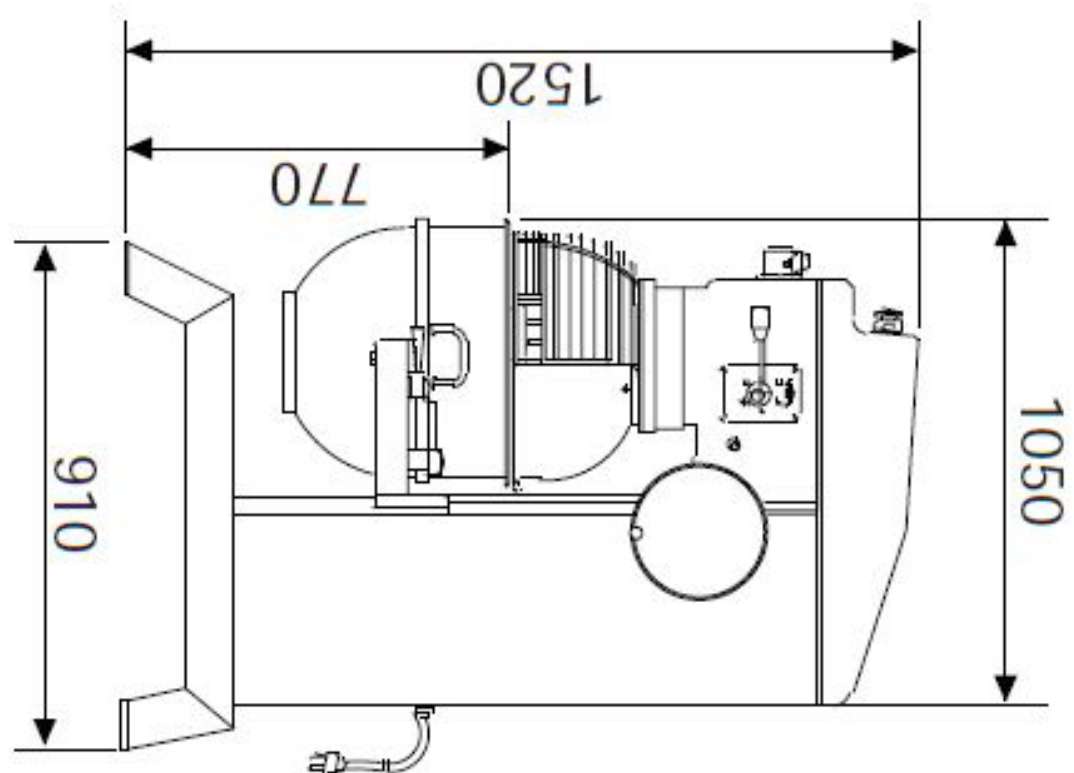
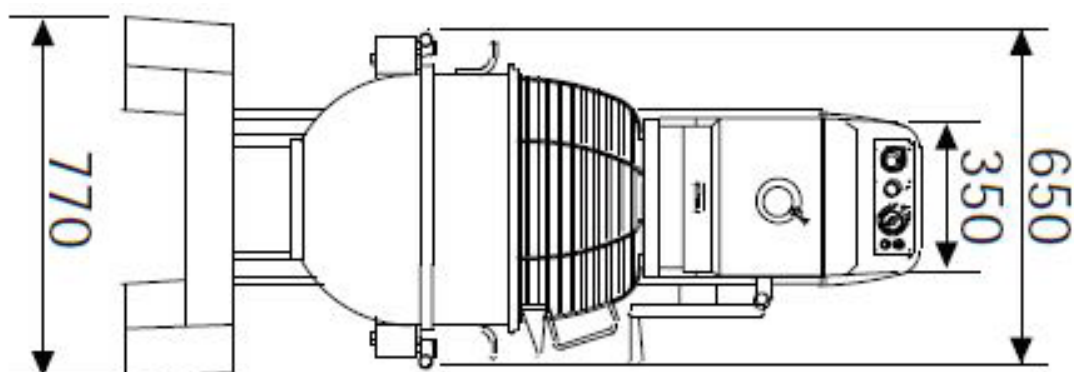
Sap kód

00003712

RM 80A

Skupina artiklů

Kutry a univerzální roboty





### Robot univerzální 4 rychlosti 80 l 400 V

<b>Model</b>	<b>Sap kód</b>	00003712
RM 80A	<b>Skupina artiklů</b>	Kutry a univerzální roboty

1

#### Planetové uložení nástavců se 4mi rychlostmi

nástavce se otáčejí kolem své osy a zároveň obíhají po kružnici bez nutnosti rotace nádoby (kotle)

- lepší promísení ingrediencí; lepší kvalita připravovaného těsta

2

#### Přídavná zařízení

možnost krouhání nebo mletí, případně stírací ramena, případně manipulační vozíky

- multifunkčnost

3

#### Obsah 5 80L

široký sortiment

- vždy ideální velikost pro každý provoz

4

#### Bezpečnostní mikropínač

bez sepnutí mikropínače se nespustí stroj

- zamezení případnému poranění obsluhy

5

#### Ochranný kryt s násypným otvorem

velký násypný otvor pro ingredience ochranným krytem

- ingredience je možno přisypávat dodatečně a přitom je zajištěno bezpečí obsluhy

6

#### Metla, hák, míchač, manipulační vozík

velká základní výbava

- není nutné dokupovat další přístroje kvůli šlehání, případně hnětení

7

#### Bez olejové lázně

robot má převodovku, která není uložena v olejové lázni

- nedochází k uvolňování převodového oleje do pokrmu

8

#### Redukční kotel

možnost dokoupit redukční kotel, který se pohodlně vejde i do většího stroje, ale objemem je menší než kotel původní

- zjednodušení práce se surovinami o menším objemu; zákazník nemusí poté kupovat druhý menší stroj

9

#### Automatický zdvih

pohodlný zdvih nádoby (kotle) pomocí motoru

- zjednodušení práce obsluhy při zvedání těžkého 80l kotle

# Technický list

Technické parametry



## Robot univerzální 4 rychlosti 80 l 400 V

<b>Model</b>	<b>Sap kód</b>	00003712
RM 80A	<b>Skupina artiklů</b>	Kutry a univerzální roboty

### 1. Sap kód:

00003712

### 2. Šířka netto [mm]:

770

### 3. Hloubka netto [mm]:

1050

### 4. Výška netto [mm]:

1520

### 5. Hmotnost netto [kg]:

490.00

### 6. Šířka brutto [mm]:

900

### 7. Hloubka brutto [mm]:

1200

### 8. Výška brutto [mm]:

1600

### 9. Hmotnost brutto [kg]:

550.00

### 10. Typ spotřebiče:

Elektrické zařízení

### 11. Příkon elektrický [kW]:

2.237

### 12. Napájení:

400 V / 3N - 50 Hz

### 13. Počet rychlostí zařízení:

4

### 14. Typ ovládní:

Mechanické

### 15. Ochranný kryt:

nerozový s násypným otvorem

### 16. Bezpečnostní prvky:

total stop úplné zastavení zařízení v případě otevření nádoby chrání obsluhu proti poranění

### 17. Princip uchycení nástavců:

Planetové

### 18. Bezpečnostní mikropínač:

Ano

### 19. Start /stop:

Ano

### 20. Časovač:

Ano

### 21. Standardní výbava k zařízení:

kotlík, metla, hák, míchač, manipulační vozík kotlíku

### 22. Doplnující informace:

možnost dokoupení mlýnku na maso, krouhače zeleniny a redukčního kotlíku 40 l

### 23. Odnímatelná nádoba:

Ano

### 24. Zdvih kotlíku:

Motorický

### 25. Vhodné operace:

Míchání, šlehání a hnětení

### 26. Systém míchání:

S pevně uloženou nádobou

# Technický list

Technické parametry



## Robot univerzální 4 rychlosti 80 l 400 V

<b>Model</b>	<b>Sap kód</b>	00003712
RM 80A	<b>Skupina artiklů</b>	Kutry a univerzální roboty

### 27. Hmotnostní kapacita nádoby zařízení [kg]:

80.00

### 28. Průřez vodičů CU [mm<sup>2</sup>]:

0,5

– Výkon (kW): 2,4-3,3 (230 V)